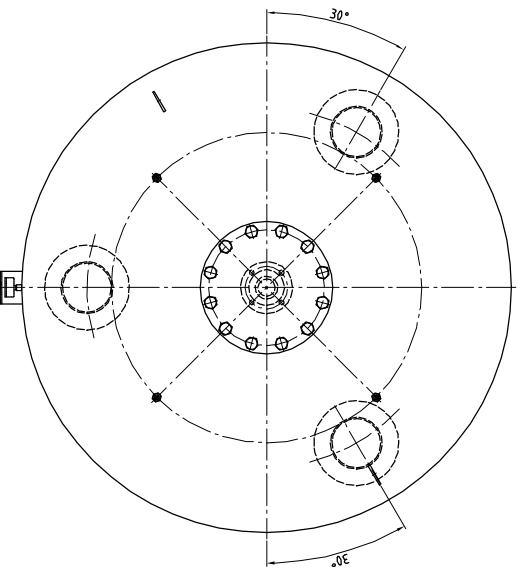


Handarbeitlich
für alle Konstruktiv-
anforderungen
Ks. Rg. mit Innenschicht
empfohlen (verfügt) und mit
Siegelring gestrichelt.

ergänzen mit Ms-
Kappe-Dichtung
Anzahl: 12
ISN=10mm



Druckausdehnungsgefäß

reflex DE 3000 I

16 bar - 70°C



Reflex Winkelmann GmbH+Co.KG
D-59227 Ahlen